

# privileg

## Elektro-Einbaubackofen EB 5120



Gebrauchs- und  
Montageanleitung

## Sehr geehrte Kundin, sehr geehrter Kunde,

vielen Dank für Ihren Einkauf bei Quelle. Überzeugen Sie sich selbst: auf unsere Produkte ist Verlass. Damit Ihnen die Bedienung leicht fällt, haben wir eine ausführliche Anleitung beigelegt. Sie soll Ihnen helfen, schnell mit Ihrem neuen Gerät vertraut zu werden.

Bitte lesen Sie diese Anleitung vor der Inbetriebnahme aufmerksam durch. Sicherheitshinweise finden Sie auf Seite 4.

Eines sollten Sie auf jeden Fall sofort überprüfen: ob Ihr Gerät unbeschädigt bei Ihnen

angekommen ist. Falls Sie einen Transportschaden feststellen, wenden Sie sich bitte an die Quelle-Verkaufsstelle, bei der Sie das Gerät gekauft haben, oder an das Regionallager, das es angeliefert hat. Die Telefonnummer finden Sie auf dem Kaufbeleg bzw. auf dem Lieferschein.

Wir wünschen Ihnen viel Freude an Ihrem neuen Gerät.

Ihre Quelle

## Inhaltsverzeichnis

<b>Sicherheitshinweise</b> .....	<b>4</b>
<b>Worauf Sie achten müssen</b> .....	<b>5</b>
<b>Gerätebeschreibung</b> .....	<b>6</b>
<b>Vor dem ersten Gebrauch</b> .....	<b>7</b>
<b>Backofen</b> .....	<b>8</b>
Bedienung .....	8
Betriebsarten .....	8
Einschubebenen .....	9
Backofen-Zubehörteile .....	10
Gehäusekühlung .....	11
<b>Energiespartipps zum Backofen</b> .....	<b>11</b>
<b>Backen</b> .....	<b>12</b>
Hinweise zum Backen allgemein .....	12
Backen mit Ober-/Unterhitze .....	12
Backen mit Heißluft .....	12
Tipps zum Backen .....	13
Hinweise zur Backtabelle .....	13
<b>Backtabelle</b> .....	<b>14</b>
<b>Braten</b> .....	<b>15</b>
Hinweise zum Braten allgemein .....	15
Tipps zum Braten .....	16
Tipps zum Geschirr .....	16
Hinweise zur Brattabelle .....	16
<b>Brattabelle</b> .....	<b>16</b>
<b>Grillen und Überbacken</b> .....	<b>17</b>
Hinweise zum Grillen allgemein .....	17
Tipps zum Grillen .....	17
Hinweise zur Grilltabelle .....	17

# Inhaltsverzeichnis

<b>Grilltabelle</b> .....	<b>18</b>
<b>Einkochen</b> .....	<b>19</b>
<b>Einkochtabelle</b> .....	<b>19</b>
<b>Auftauen</b> .....	<b>20</b>
<b>Reinigung und Pflege</b> .....	<b>21</b>
Frontgehäuse .....	21
Backofen .....	21
Einhängegitter .....	22
Backofentür .....	23
Innenreinigung der Glasscheiben .....	24
<b>Was tun bei Problemen?</b> .....	<b>25</b>
<b>Austausch von Geräteteilen</b> .....	<b>26</b>
Backofenlampe .....	26
Sonstiges Zubehör .....	26
<b>Hinweise zur Entsorgung</b> .....	<b>27</b>
<b>Montageanleitung</b> .....	<b>28</b>
Sicherheitshinweise bei Montage .....	28
Elektroanschluss .....	28
Geräteeinbau .....	29
<b>Technische Daten</b> .....	<b>30</b>
<b>Kundendienst</b> .....	<b>31</b>
Ersatzteile .....	31
<b>Gewährleistung</b> .....	<b>32</b>

## Sicherheitshinweise



- Personen (einschließlich Kinder), die aufgrund ihrer physischen, sensorischen oder geistigen Fähigkeiten oder ihrer Unerfahrenheit oder Unkenntnis nicht in der Lage sind, das Gerät sicher zu benutzen, sollten dieses Gerät nicht ohne Aufsicht oder Anweisung durch eine verantwortliche Person benutzen.
- Um Schäden und Gefahren durch nicht ordnungsgemäßen Gebrauch zu vermeiden, ist die Gebrauchsanleitung zu beachten und sorgfältig aufzubewahren. Bei Weitergabe des Gerätes an andere Personen ist sie mit zu übergeben.
- Unsachgemäßer Elektroanschluss des Backofens ist gefährlich. Um einen elektrischen Schlag zu vermeiden, darf der Anschluss nur durch den Technischen Kundendienst oder einen konzessionierten Elektroinstallateur erfolgen.
- Unqualifizierte Reparaturen am Gerät sind gefährlich, weil Stromschlag- und Kurzschlussgefahr besteht. Um Körperschäden und Schäden am Gerät zu vermeiden dürfen solche Arbeiten nur vom Elektrofachmann, wie dem Technischen Kundendienst ausgeführt werden.
- Beim Öffnen der Backofentür, während oder am Ende des Garvorganges auf einen möglichen Dampfaustritt achten.
- Vorsicht: Verbrennungsgefahr für Kleinkinder und Kinder, da sie die Gefahren nicht erkennen. Kinder vom Backofen fernhalten und ältere Kinder nur unter Aufsicht mit dem Backofen arbeiten lassen.
- Die Oberflächen von Heiz- und Kochgeräten werden bei Betrieb heiß. Die Backofeninnenflächen, die Heizelemente und der Wrasenaustritt werden sehr heiß. Halten Sie Kinder grundsätzlich fern.
- Vorsicht: Heizelemente, Backraum und Zubehörteile werden bei Betrieb heiß. Benutzen Sie immer Topflappen oder Topfhandschuhe und hantieren Sie vorsichtig um Verbrennungen zu vermeiden.
- Elektrische Anschlussleitungen von Geräten in Backofennähe können durch Einklemmen in der Backofentür beschädigt werden und einen Kurzschluss auslösen. Deshalb Zuleitungen vom Backofen fernhalten.
- Keine brennbaren Gegenstände im Backofen aufbewahren, weil bei unbeabsichtigtem Einschalten Brandgefahr besteht.
- Bei der Verwendung von alkoholischen Zutaten im Backofen kann ein leicht entzündliches Alkohol-Luftgemisch entstehen. Beim Öffnen der Backofentür nicht mit Glut, Funken oder Feuer hantieren. Es wird empfohlen, das fertige Gargut im geschlossenen Backofen ca. 15 Minuten abkühlen zu lassen.
- Hochdruckreiniger oder Dampfstrahler dürfen zur Reinigung nicht verwendet werden, weil Kurzschlussgefahr besteht.
- Vorsicht! Das Gerät ist schwer. Metallkanten am Gerät unten, hinten und an den Tragegriffen stellen ein Verletzungsrisiko dar. Beim Auspacken, Tragen und Einbau sind immer Schutzhandschuhe zu benutzen.

## Worauf Sie achten müssen

### Schäden vermeiden

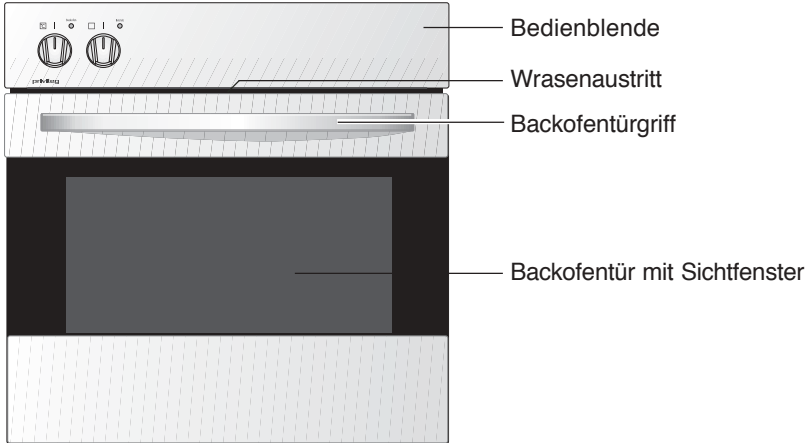
- Nicht auf die Backofentür setzen oder steigen und keine schweren Gegenstände darauf ablegen. Die Backofenscharniere könnten beschädigt werden und die Tür wird undicht.
- Legen Sie den Backofenboden und die Seitenwände nicht mit Alufolie aus und stellen Sie keine Pfannen, Töpfe etc. auf den Boden, da sonst das Backofenemalje durch den entstehenden Hitzestau beschädigt werden kann.
- Obstsäfte, die vom Backblech tropfen, können auf dem Emaille Flecken hinterlassen, die unter Umständen nicht mehr entfernt werden können.
- Beim Garen von Speisen, welche eine hohe Feuchtigkeit erzeugen (z.B. Gans, Obstblechkuchen etc.) kann sich Kondenswasser in der Auffangrinne sammeln.

### Bestimmungsgemäße Verwendung

Das Gerät ist ausschließlich für die Zubereitung von haushaltsüblichen Speisen zu verwenden und nicht für unbeaufsichtigten Betrieb geeignet.

Die Anwendungsmöglichkeiten wie Braten oder Backen sind nachfolgend beschrieben.

# Gerätebeschreibung



- 1 Temperaturregler für Backofen
- 2 Backofenkontrolllampe. Sie leuchtet, solange der Backofen aufheizt und sie erlischt, wenn die Temperatur erreicht ist.
- 3 Funktions-Wahlschalter für die Backofen-Beheizungsarten
- 4 Betriebskontrolllampe. Sie zeigt an, dass der Backofen eingeschaltet ist.

## Vor dem ersten Gebrauch

Bitte führen Sie die folgenden Schritte aus, wenn Sie das Gerät zum ersten Mal in Betrieb nehmen.

Sämtliche Verpackungsmaterialien (Karton, Styropor) aus dem Backofen herausnehmen.

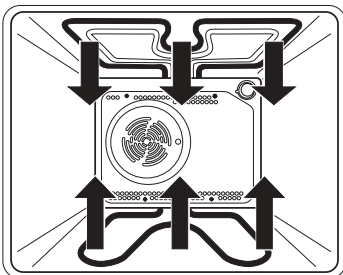
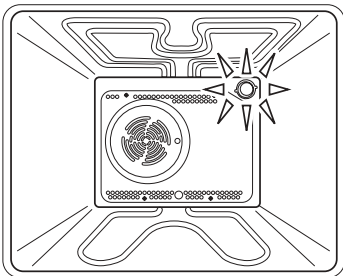
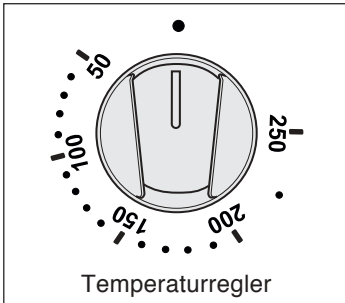
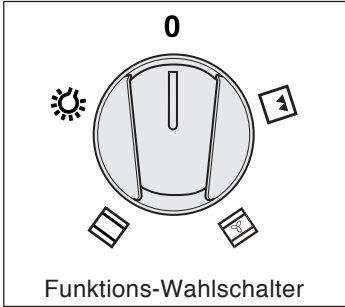
Bei Edelstahlgeräten die transparente Schutzfolie auf Edelstahlflächen restlos abziehen.

### **Backofen reinigen**

Nehmen Sie alle Zubehörteile aus dem Backofen und reinigen Sie diese und den Backofen mit warmem Wasser und handelsüblichem Spülmittel. Verwenden Sie keine scheuernden Reinigungsmittel!

Bei den ersten Aufheizvorgängen des Backofens ist ein typischer Neugeruch nicht vermeidbar. Bitte lüften Sie dann den Raum ausreichend.

# Backofen



## Bedienung

Zur Bedienung des Backofens steht der Funktions-Wahlschalter und der Temperaturregler zur Verfügung.

## Betriebsarten

Der Backofen kann in folgenden Betriebsarten betrieben werden:


### Backofenbeleuchtung

Die Backofenbeleuchtung kann ohne weitere Funktion eingeschaltet werden. Praktische Anwendung dafür sind die Reinigung des Backofens oder das Ausnützen der Nachwärme am Ende eines Brat- oder Backvorganges.

In allen anderen Betriebsarten wird die Beleuchtung automatisch mit eingeschaltet.

Einstellung Backofenbeleuchtung:

Temperaturregler auf • (Aus)

Funktions-Wahlschalter 

### Ober-/Unterhitze

Die Wärme wird von den Heizkörpern an der Ober- und Unterseite des Backofens gleichmäßig an das Gargut abgegeben. Backen oder Braten ist nur auf einer Ebene möglich.

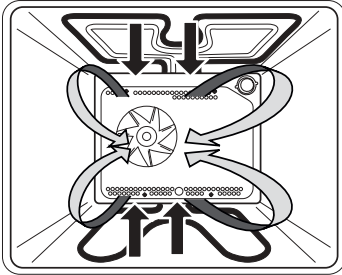
Einstellung Ober-/ Unterhitze:

Temperaturregler zwischen 50°C und 250°C

Funktions-Wahlschalter auf 



# Backofen



## Heißluft

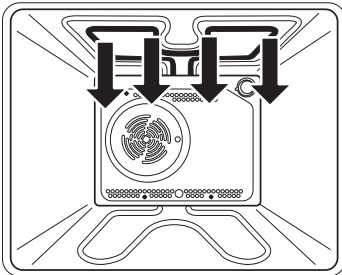
Das Gebläse an der Backofenrückwand verteilt die Luft, die vom oberen und unteren Heizkörper erhitzt wird, in einem ständigen Kreislauf.

Diese Betriebsart eignet sich für gleichzeitiges Braten und Backen auf mehreren Ebenen.

*Einstellung Heißluft :*

Temperaturregler zwischen **50°C** und **250°C**

Funktions-Wahlschalter auf 



## Grill


Beim Grillen erfolgt die Wärmeabgabe direkt durch den an der Garraumdecke befindlichen gewendelten Grillheizerkörper.

Diese Betriebsart eignet sich besonders zum Grillen von Kurzbratstücken wie Steaks, Schaschlik, Schnitzel, Koteletts usw.

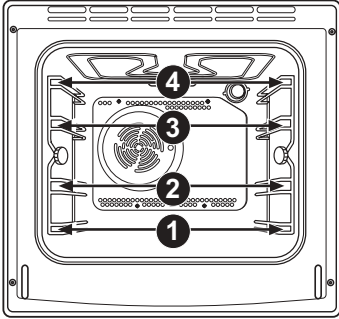
Gegrillt wird bei **geschlossener Backofentür!**

*Einstellung Grill:*

Temperaturregler auf **200°C - 250°C**

Funktions-Wahlschalter auf 

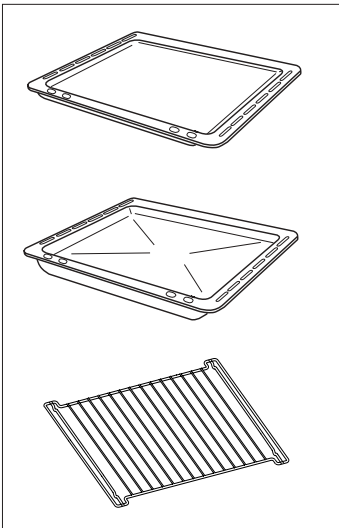
# Backofen



## Einschubebenen

In den Backofen können die Bleche sowie der Rost in 4 Ebenen eingeschoben werden. In den Tabellen zum Braten, Backen oder Grillen ist die jeweilige Ebene mit angegeben.

**Beachten Sie bitte die Zählweise der Einschubebenen von unten nach oben!**



## Backofen-Zubehörteile

**Backblech** (flach) für Kuchen und Plätzchen

**Fettpfanne** (tief) für feuchte Kuchen, Braten oder als Auffanggefäß für Bratensaft

**Rost** für Geschirr, Kuchenformen, Braten und Grillstücke

# Backofen

## Gehäusekühlung

Die eingebaute Gehäusekühlung sorgt für niedrige Temperaturen an Bedienblende, Schalterknebel und Backofen-Türgriff bei aufgeheiztem Backofen.

Außerdem wird durch den Luftstrom, der zwischen Tür und Bedienblende entweicht, der Wrasenaustritt aus dem Backofen erleichtert.

Die Gehäusekühlung schaltet sich automatisch am anfang des Garvorganges ein.

Das Ausschalten der Gehäusekühlung erfolgt dagegen beim Abschalten des Backofens.

Zum raschen Auskühlen kann die Backofentür etwas geöffnet werden (Raststelle), wodurch sich die Abkühlzeit verkürzt.

Dieser Ofen ist mit einem Garsystem ausgestattet, das einen natürlichen Luftstrom erzeugt und die Kochdämpfe kontinuierlich im Umlauf hält.

Während des Garens wird Dampf erzeugt, der beim Öffnen der Tür austreten kann. Das ist normal.

**Achtung:** Beim Öffnen der Backofentür, während oder am Ende des Garvorganges auf einen möglichen Dampfaustritt achten!

## Energiespartipps zum Backofen

- Nach Möglichkeit dunkle, schwarz lackierte, silikonbeschichtete oder emaillierte Backformen verwenden, weil sie die Backofenhitze besonders gut aufnehmen.
- Den Backofen nur vorheizen, wenn es im Rezept oder in den Tabellen weiter hinten angegeben ist.
- Beim Aufheizen des leeren Backofens wird viel Energie benötigt. Deshalb kann durch Backen mehrerer Kuchen oder Pizzas hintereinander Energie eingespart werden, weil der Backofen noch warm ist.
- Gegen Ende längerer Backzeiten kann der Backofen ca. 10 Minuten vorher ausgeschaltet werden, um die Restwärme zum Fertigbacken zu nutzen.



**Beim Öffnen der Backofentür - während oder am Ende des Garvorganges - auf einen möglichen Dampfaustritt achten!**

## Hinweise zum Backen allgemein

- Zum Backen können Sie Ober-/Unterhitze oder Heißluft verwenden.
- **Richten Sie sich** bei der Wahl von Einschubebene, Temperatur und Backzeit **nach der Backtabelle** und nicht nach evtl. alten Erfahrungswerten mit anderen Backöfen. Die in der Backtabelle angegebenen Werte sind speziell für diesen Backofen ermittelt und getestet.
- Falls Sie in der Backtabelle keine Angaben zu einer speziellen Gebäckart finden, so wählen Sie die Angaben zu einer ähnlichen Gebäckart.
- Bei Verwendung eines oder mehrer Backbleche den Rost entfernen.
- Backformen immer auf den Rost stellen.
- Lassen Sie Gebäck nicht im geschlossenen Backofen abkühlen, um Kondenswasser und Korrosion zu vermeiden. Ausnahme: Quarktorte 20 Minuten im Gerät auskühlen lassen.
- Nach dem Backen sollte die Tür und das Sichtfenster trockengewischt und die Tür evtl. etwas offen gelassen werden.

## Backen mit Ober-/Unterhitze

- Die Ober-/Unterhitze eignet sich besonders für das Backen von trockenen Kuchen, Brot und Biskuit.
- Nur eine Einschubebene benutzen.
- Dunkle Backformen verwenden. Helle Backformen bräunen schlechter, da sie die Wärme reflektieren.

- Vorheizen ist möglich, aus Energiespargründen jedoch nur ausnahmsweise bei Biskuit, Brot und Hefeteig, der noch aufgehen soll, zu empfehlen.
- Vorheizen verkürzt die angegebene Backzeit. Die Speisen erst in den Backofen einschieben, wenn die vorgewählte Temperatur erreicht ist, d.h. wenn die Backofenkontrolllampe erloschen ist.

## Backen mit Heißluft

- Heißluft eignet sich besonders für das Backen auf mehreren Ebenen, für feuchte Kuchen und für Obstkuchen.
- Sie brauchen nicht vorheizen.
- Sie können gleichzeitig auf mehreren Ebenen backen.
- Es können auch helle Backformen verwendet werden.
- Unterschiedliche Backwaren können gemeinsam gebacken werden, wenn die Backtemperatur in etwa übereinstimmt.
- Die Backtemperatur ist in der Regel um ca. 20 °C niedriger als beim Backen mit Ober-/Unterhitze.
- Beim Backen von feuchten Blechkuchen (Obstkuchen) wegen der starken Dampfbildung maximal zwei Bleche einschieben.
- Die Backzeit kann bei mehreren Blechen unterschiedlich sein. Eventuell muss ein Blech früher als das andere herausgenommen werden. Eventuell muss auch die Ebene gewechselt werden.
- Kleingebäck wie Plätzchen möglichst gleich dick und gleich groß zubereiten. Ungleichmäßiges Gebäck bräunt auch ungleichmäßig!
- Wenn mehrere Kuchen gleichzeitig gebacken werden, kann es zu einer stärkeren Dampfbildung und einem Niederschlag an der Tür kommen. Dies ist ein natürlicher Vorgang und beeinträchtigt nicht die Funktionsweise des Gerätes.

## Tipps zum Backen

- Ist der Kuchen durchgebacken?

Mit einem Holzstäbchen stechen Sie an der höchsten Stelle den Kuchen an. Wenn kein Teig mehr kleben bleibt, ist der Kuchen fertig. Sie können den Backofen ausschalten und die Nachwärme nutzen.

- **Der Kuchen fällt zusammen.**

Überprüfen Sie Ihr Rezept. Verwenden Sie beim nächsten Mal weniger Flüssigkeit. Beachten Sie die Rührzeiten, vor allem beim Einsatz von Küchenmaschinen.

- **Der Kuchen ist unten zu hell.**

Verwenden Sie beim nächsten Mal eine dunkle Backform oder setzen Sie den Kuchen eine Ebene tiefer ein.

- **Kuchen mit einem feuchten Belag ist nicht durchgebacken (z.B. Käsekuchen).**

Reduzieren Sie das nächste Mal die Backtemperatur und verlängern Sie die Backzeit.

- **Kondenswasser entsteht bei feuchten Kuchen.**

Beim Backen kann Wasserdampf entstehen, der durch den Wrasenaustritt abgeleitet wird und sich an Möbelfronten oder Schalterblende niederschlägt.

- **Die Backofentemperatur wurde mit einem Thermometer selber gemessen und dabei eine Abweichung festgestellt.**

Der Hersteller misst unter Normbedingungen die Temperatur mit einem Prüfstab in der Backofenmitte. Geschirr und Zubehör haben Einfluss auf die gemessenen Werte, so dass eigene Messungen immer Abweichungen ergeben.

- **Ungleichmäßiges Backen bei Klein-gebäck und Tiefkühlkost und die Vermeidung von Schwitz- und Kondenswasser.**

Bei diesen Lebensmitteln empfehlen wir den Backofen grundsätzlich 15 Minuten vorzuheizen. Bei den kurzen Backzeiten kann nur ein vollständig aufgeheizter Backofen optimale Ergebnisse erzielen.

## Hinweise zur Backtabelle

- Die angegebenen Backzeiten gelten für das Einschieben in den kalten Backofen. Ist der Backofen anfänglich heiß, ist die Backzeit zu verkürzen.
- Die Temperatur ist in Spannen angegeben. Wählen Sie immer erst die niedrige Temperatur. Wenn die Bräunung nicht ausreichend ist, können Sie beim nächsten Mal die Temperatur erhöhen.
- Die angegebenen Backzeiten sind Richtwerte. Da die Backzeit sehr stark von Art, Gewicht und Qualität der Gebäckart abhängt, können sich Abweichungen ergeben.

# Backtabelle

Gebäckart	Ein- schub- ebene	Betriebsart	Temperatur °C	Vor- heizen min	Backzeit min
<b>Kuchen in Formen</b>					
Sandkuchen	2	Ober-/Unterhitze	170-180		40-70
Kastenkuchen	1	Ober-/Unterhitze	170-180	10	45-60
Rührkuchen	2	Ober-/Unterhitze	170-180		100-110
Quarktorte	2	Ober-/Unterhitze	170-180		60-90
Gedeckter Apfelkuchen	1	Heißluft	160-170		110-130
Obstkuchen	2	Heißluft	160-170		40-70
Wasserbiskuittorte	2	Ober-/Unterhitze	160-170	10	30-45
Mischbrot, Kastenform	1	Ober-/Unterhitze	190-210	10	50-60
Quiche	1	Ober-/Unterhitze	200-220	10	40-50
<b>Kuchenauf dem Blech</b>					
Rührkuchen	2	Ober-/Unterhitze	160-170		35-45
Rührkuchen, 2 Backbleche	1+3	Heißluft	150-160		70-80
Hefebleckkuchen	2	Heißluft	160-170		40-50
Streuselkuchen	2	Heißluft	160-170		25-35
Hefezopf-/kranz	2	Ober-/Unterhitze	180-200		25-35
Stollen	2	Ober-/Unterhitze	170-180		40-60
Zwetschgenkuchen, Fettpfanne	2	Heißluft	160-170		30-50
Biskuit	2	Ober-/Unterhitze	170-180	10	15-25
Apfelstrudel, Fettpfanne	2	Heißluft	160-170		50-70
Pizza, Fettpfanne	2	Heißluft	250	10	15-25
<b>Kleingebäck</b>					
Muffin, Small cakes	2	Ober-/Unterhitze	160-170	10	25-35
Mürbeteigplätzchen	2	Heißluft	150-160		15-25
Spritzgebäck	3	Ober-/Unterhitze	150-155		20-30
2 Bleche Spritzgebäck	1 + 3	Heißluft	140-150		20-30
Hefekleinbäck, Brötchen	2	Ober-/Unterhitze	180-190	10	20-35
Blätterteig-, Brandteiggebäck	2	Heißluft	170-190		15-45
<b>Tiefgefrorenes Gebäck</b>					
Apfel, Quarkstrudel (Fettpfanne)	2	Heißluft	170-180		45-60
Pizza	2	Heißluft	200-220	10	10-20
Backofen- Pommes-Frites	2	Heißluft	170-180	10	30-40
Baguettes belegt	2	Heißluft	170-180	10	10-20



**Beim Öffnen der Backofentür - während oder am Ende des Garvorganges - auf einen möglichen Dampfaustritt achten!**

## Hinweise zum Braten allgemein

- Zum Braten können Sie Ober-/Unterhitze oder Heißluft verwenden. Ober-/Unterhitze eignet sich eher für magere, Heißluft eher für fette Braten.
- Wir empfehlen Ihnen, jeweils die in der Brattabelle angegebene Betriebsart, Einschubebene und Temperatur.
- Vorheizen ist nicht notwendig.
- Für sehr große Braten eignet sich der Rost am besten.
- Beim Braten auf dem Rost die Fettpfanne in Ebene 1 einschieben, um den abtropfenden Saft aufzufangen.
- Hohe Braten auf Ebene 1 einschieben.
- Der Rost lässt sich in die Fettpfanne einhängen.
- Es ist so viel Flüssigkeit zuzugeben, dass austretendes Fett und Fleischsaft nicht verbrennen.
- Bei längeren Bratzeiten muss zwischen durch kontrolliert und ggf. etwas Flüssigkeit nachgegossen werden, damit der Fleischsaft nicht verbrennt. Mehrmaliges Begießen macht den Braten saftiger.
- Etwa nach der halben Garzeit sollte der Braten im Bratopf gewendet werden. Es ist deshalb sinnvoll, zuerst den Braten mit der Anrichteseite nach unten in den Backofen zu geben.
- Offen gegarte Fleischstücke zuerst mit der Anrichteseite nach unten legen und nach 2/3 bis 3/4 der Zeit wenden.

- Beim Braten von größeren Fleischstücken kann es zu einer stärkeren Dampfbildung und einem Niederschlag an der Tür kommen. Dies ist ein natürlicher Vorgang und beeinträchtigt nicht die Funktionsweise des Gerätes. Nach dem Braten sollte die Tür und das Sichtfenster trockengewischt und die Tür evtl. etwas offen gelassen werden.
- Lassen Sie Speisen nicht im geschlossenen Backofen abkühlen, um Kondenswasser und Korrosion zu vermeiden.

## Tipps zum Braten

- Das Braten von Fleisch, Geflügel und Fisch im Backofen lohnt sich erst ab einem Gewicht von 1 kg. Kleinere Stücke grillen oder in der Pfanne braten!
- Wenn Sie den Braten abdecken, bleibt er saftiger und der Backofen verschmutzt nicht so stark.
- Roastbeef und andere Braten können Sie mit Hilfe eines käuflich erwerbbaaren Bratenthermometers auf den Punkt garen. Für Roastbeef gilt:
  - rot / englisch 50-55 °C.
  - rosa 55-60 °C.
  - halb durch 60-65 °C.
  - durch >65 °C
- Wenn der Braten fertig ist, sollte er noch 5 bis 10 min im Backofen ruhen, damit er beim Aufschneiden weniger Saft verliert (Nicht bei Geflügel!).
- Nach jedem Bratvorgang den Backofen und das Zubehör reinigen, damit sich der Schmutz erst gar nicht festsetzen kann.

# Braten

## Tipps zum Geschirr

- Sie können Geschirr aus Email, feuerfestem Glas, Ton (Römertopf) oder Gusseisen verwenden.
- Brattöpfe aus Edelstahl sind ungünstig, da sie die Wärme sehr stark reflektieren.
- Im offenen Geschirr bräunt der Braten schneller. Für sehr große Braten eignet sich der Rost in Verbindung mit der Fettpfanne.

## Hinweise zur Brattabelle

- Die angegebenen Bratzeiten gelten für das Einschieben in den kalten Backofen. Ist der Backofen anfänglich heiß, ist die Bratzeit zu verkürzen.
- Die angegebenen Bratzeiten gelten für den Garzustand „durch“. Sollte ein anderer Garzustand bevorzugt werden, ist die Bratzeit zu verkürzen.
- Die angegebenen Bratzeiten sind Richtwerte. Da die Bratzeit sehr stark von Art, Gewicht und Qualität des Lebensmittels abhängt, können sich Abweichungen ergeben.

## Brattabelle

Lebensmittel	Gewicht g	Bratgeschirr	Einschubebene	Betriebsart	Temperatur °C	Bratzeit min
Rinderbraten	1500	Bräter offen	2	Ober-/Unterhitze	180-200	120-150
Roastbeef, rot	1000	Rost	2	Ober-/Unterhitze	220-230	45-55
Roastbeef, durch	1000	Rost	2	Ober-/Unterhitze	220-230	55-65
Schweinebraten mit Schwarte	2000	Bräter offen	2	Ober-/Unterhitze	190-210	120-150
Schweinebraten ohne Schwarte	1500	Bräter offen	2	Ober-/Unterhitze	190-200	90-100
Kassler mit Knochen	1500	Bratschlauch	2	Ober-/Unterhitze	170-190	90-120
Hackbraten	1500	Bräter offen	2	Ober-/Unterhitze	180-200	60-70
Kalbsbraten	1500	Bräter offen	2	Ober-/Unterhitze	180-190	110-120
Lamm, Wild	1500	Bräter offen	2	Ober-/Unterhitze	180-200	90-120
Hähnchen, ganz	1000	Rost	2	Heißluft	200	60-80
Ente	1700	Rost	2	Heißluft	220	100-120
Gans	3000	Hoher Bräter offen	2	Heißluft	160-170	120-150
Pute	5000	Rost	2	Heißluft	160-170	180-240
Ganzer Fisch	1000	Alu-Folie	2	Ober-/Unterhitze	180-190	40-50





**Beim Grillbetrieb mit erhöhter Vorsicht vorgehen. Durch die starke Hitze des Grillheizkörpers sind der Rost und die sonstigen Teile sehr heiß. Deshalb Küchenhandschuhe und Grillzange verwenden!**

**Beim Einstechen in Grillgut, z.B. Würstchen, kann heißes Fett spritzen. Um die Verbrühungsgefahr für die Haut und besonders die Augen zu vermeiden, eine Grillzange verwenden.**

**Den Grillvorgang ständig beobachten. Grillgut kann durch die starke Hitze sehr schnell verbrennen!**

**Kinder grundsätzlich fernhalten.**

**Beim Öffnen der Backofentür - während oder am Ende des Garvorganges - auf einen möglichen Dampfaustritt achten!**

Der Grillheizkörper eignet sich besonders zum knusprigen, fettarmen Garen von Würstchen, flachen Fleisch- und Fischstücken (Steaks, Schnitzel, Lachsscheiben) oder auch zum Toasten und Überbacken.

## Hinweise zum Grillen allgemein

- Gegrillt wird bei geschlossener Backofentür.
- Grillheizkörper ca. 10 Min. vorheizen.
- Grillstücke direkt auf den Rost legen. Einzelstücke in die Mitte legen.
- Zum Auffangen von abtropfendem Saft ggf. Fettpfanne in Einschub 2 einschieben.

## Tipps zum Grillen

- Den Rost mit Öl einpinseln, damit das Grillgut nicht festklebt.
- Grillstücke sollten gleichmäßig dick sein. Steaks sollten 3 cm dick sein.
- Das Grillgut nach der Hälfte der Zeit wenden. Flache Scheiben nur einmal, größere Stücke mehrmals wenden.
- Zum Wenden am besten eine Grillzange verwenden, damit der Fleischsaft nicht zu stark ausfließt.
- Dunkles Fleisch (Rind, Lamm) bräunt besser und schneller als helles Fleisch (Kalb, Schwein)
- Nach jedem Grillvorgang den Backofen und das Zubehör reinigen, damit sich der Schmutz erst gar nicht festsetzen kann.

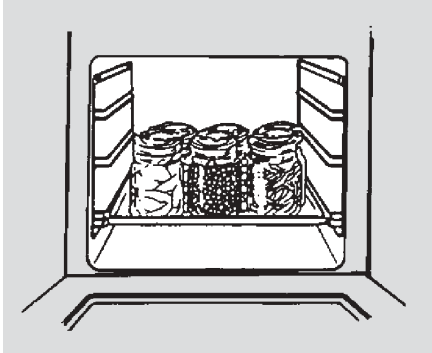
## Hinweise zur Grilltabelle

- Grillheizkörper ca. 10 Min. vorheizen.
- Die angegebenen Garzeiten gelten für den Garzustand „durch“. Sollte ein anderer Garzustand bevorzugt werden, ist die Grillzeit zu verkürzen.
- Die angegebenen Grillzeiten sind Richtwerte. Da die Grillzeit sehr stark von Art, Gewicht und Qualität des Lebensmittels abhängt, können sich Abweichungen ergeben.

## Grilltabelle

Lebensmittel	Ein- schub- ebene	Betriebsart	Temperatur °C	Grillzeit min
2 Rinderfiletsteaks à point	4	Kleinflächengrill	250	10-15
2-4 Scheiben Fleisch	4	Kleinflächengrill	250	10-12
5-8 Scheiben Fleisch	4	Kleinflächengrill	250	15-20
Frikadellen, Fleischklopse	2	Kleinflächengrill	250	50-60
4 Grillwürste	4	Kleinflächengrill	250	12-15
2-4 Fische	4	Kleinflächengrill	250	12-15
Gemüse überbacken auf Backblech	4	Kleinflächengrill	200	10-15
Gemüse überbacken 1 Portion	3	Kleinflächengrill	200	10-15
Toastbrot, Rost voll belegt	3	Kleinflächengrill	250	1-3
Kartoffelgratin	3	Kleinflächengrill	250	40-45
Gemüseauflauf	3	Kleinflächengrill	200	30-45
Fischauflauf	3	Kleinflächengrill	200	30-45

## Einkochen



- Das Einkochgut und die Gläser wie üblich vorbereiten. Verwenden Sie handelsübliche Einmachgläser mit Gummiringen und Glasdeckeln. Gläser mit Schraub- oder Bajonettverschluss sowie Metalldosen dürfen nicht verwendet werden. Die Gläser sollen möglichst gleich groß, mit gleichem Inhalt gefüllt und gut zugeklammert sein. Sie können bis zu 6 Einliter-Gläser gleichzeitig einkochen.
- Verwenden Sie nur frische Nahrungsmittel.
- Füllen Sie etwa 1 Liter heißes Wasser in die Fettpfanne, damit im Backofen die notwendige Feuchtigkeit entstehen kann. Stellen Sie die Gläser so hinein, dass sie sich nicht berühren. Eine Lage nasses Papier, das auf die Gläser gelegt wird, schont die Gummiringe.
- Die Fettpfanne mit den Gläsern in die 1. Einschubebene von unten einschieben. Heißluft-Plus mit 180 °C einstellen. Das Vorheizen des Backofens ist nicht notwendig.
- Beobachten Sie das Einkochgut, bis die Flüssigkeit in den Gläsern zu perlen beginnt und beachten Sie die Zeiten in der Einkoch-tabelle.

## Einkochtabelle

Einkochgut	Menge	Heißluft 180°C bis zum Perlen	Nach dem Perlen	Ruhezeit im Backofen
<b>Obst</b>				
Beeren	6 x 1 Liter	ca. 30 Min.	abschalten	15 Min.
Steinobst	6 x 1 Liter	ca. 30 Min.	abschalten	30 Min.
Apfelmus	6 x 1 Liter	ca. 40 Min.	abschalten	35 Min.
<b>Gemüse</b>				
Gewürzgurken	6 x 1 Liter	30 bis 40 Min.	abschalten	30 Min.
Bohnen, Karotten	6 x 1 Liter	30 bis 40 Min.	auf 130°C stellen 60 - 90 Min.	30 Min.

## Auftauen

Durch eine Luftumwälzung im Backofen bei Raumtemperatur wird das Auftauen von Gerichten beschleunigt.

Stellen Sie den Funktions-Wahlschalter auf **Heißluft** und lassen Sie den Temperaturregler auf • (Aus).

- Zum Auftauen geeignet sind Sahne- und Buttercremetorten, Kuchen und Gebäck, Brot und Brötchen, tiefgefrorenes Obst.
- Fleisch und Geflügel sollte aus hygienischen Gründen nicht im Backofen aufgetaut werden.
- Wenn möglich Auftaugut zwischendurch wenden oder umrühren, um ein gleichmäßiges Auftauen zu erreichen.



**Das Gerät darf nicht mit einem Heißdampf- oder Dampfstrahlreiniger gereinigt werden.**

**Vor dem Reinigen den Backofen ausschalten und abkühlen lassen.**

### Frontgehäuse

Zur Reinigung und Pflege der Frontflächen verwenden Sie bitte handelsübliche Mittel, die nach den Herstellerangaben angewendet werden sollten.

Benutzen Sie auf keinen Fall scheuernde Reinigungsmittel, spitze Gegenstände oder kratzende Topfreiniger.

### Edelstahl-Frontgehäuse

Reinigen Sie die Oberfläche nur mit mildem Reinigungsmittel (Seifenwasser) und einem weichen, nicht scheuernden Schwamm. Verwenden Sie keine scheuernden oder lösungsmittelhaltige Putzmittel. Bei Nichtbeachtung dieser Hinweise können Beschädigungen an der Oberfläche auftreten.

### Knebel

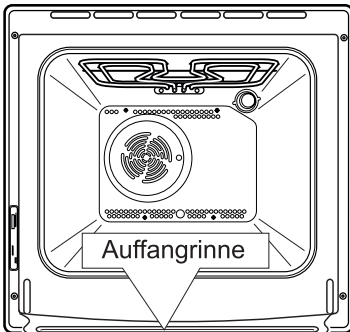
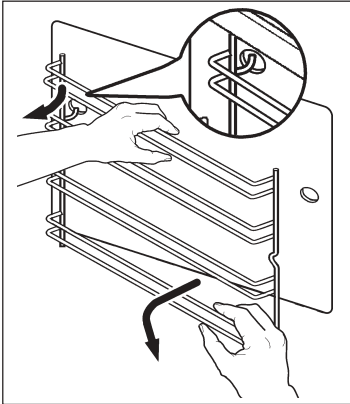
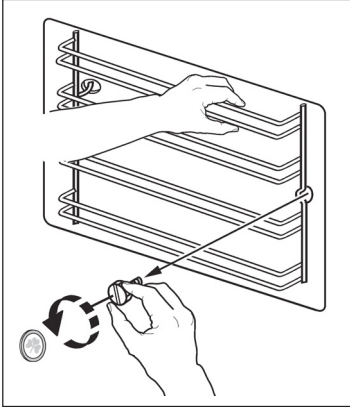
Die Knebel nach jedem Kochvorgang mit Spültuch und Handspülmittel reinigen. Bei starker Verschmutzung:

- Knebel abziehen und darauf achten, dass das Federblech nicht verloren geht.
- Knebel in Handspülwasser einweichen und reinigen.
- Knebel trocknen und wieder aufstecken.

### Backofen

- Vor jedem Reinigen den Backofen auskühlen lassen.
- Der Backofen sowie die Zubehöreile sollten nach jeder Verschmutzung gereinigt werden, damit Rückstände nicht einbrennen können.
- Fettspritzer lassen sich am leichtesten mit warmem Spülwasser entfernen, wenn der Backofen noch handwarm ist.
- Bei hartnäckigen oder sehr starken Verschmutzungen handelsübliche Backofenreiniger verwenden. Mit klarem Wasser gründlich reinigen, damit alle Reinigungsmittel restlos entfernt werden.
- Verwenden Sie niemals aggressive Reinigungsmittel, wie z.B. grobe Scheuermittel, kratzende Topfreiniger, Rost- und Fleckenentferner etc.
- Lackierte, eloxierte, verzinkte Oberflächen oder Aluminiumteile dürfen nicht mit **Backofensprays** in Berührung kommen, da sonst Beschädigungen oder Farbveränderungen auftreten können. Das Gleiche gilt für den Thermostattfühler und die sichtbaren Heizkörper oben.
- Beim Kauf und der Dosierung der Reinigungsmittel bitte an die Umwelt denken und die Anweisungen des jeweiligen Herstellers beachten.
- Das Zubehör wie z.B. Backbleche, Fettpfanne, Rost usw. mit heißem Wasser und etwas Spülmittel reinigen.
- **Spezial Email:** Backofen, Türinnenseite sind mit Spezial Email ausgestattet, das eine glatte und widerstandsfähige Oberfläche besitzt. Diese Spezialbeschichtung macht das Backofenreinigen bei Raumtemperatur erheblich leichter.

## Reinigung und Pflege



### Einhängegitter

Zum Reinigen können die Eihängegitter komplett abgenommen werden.

#### Entnahme

Auf der einen Backofenseite das Eihängegitter festhalten und mit einem 20 Cent Stück die Rändelschraube vorne heraus-schrauben. Das Eihängegitter hinten anheben, um es auszuhängen.

Ebenso mit dem Eihängegitter auf der anderen Backofenseite verfahren.

#### Reinigung

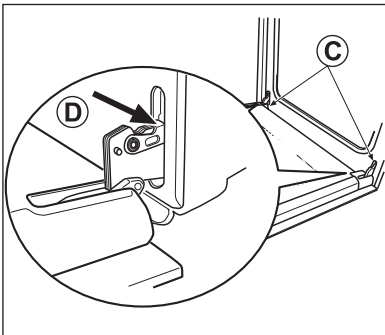
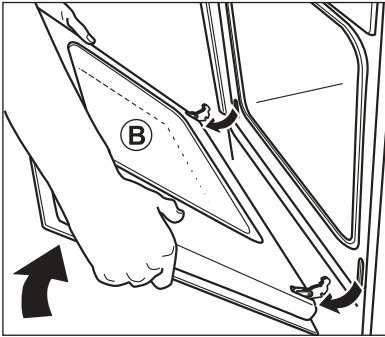
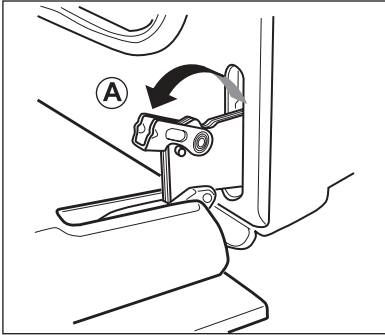
Die beiden Eihängegitter nur mit handels-üblichen Reinigungsmittel **außen reinigen**. Die Eihängegitter dürfen in der Geschirrspülmaschine gereinigt werden.

#### Einsetzen

Nach der Reinigung die trocknen Eihängegitter zuerst hinten mit dem Hacken in das Loch einsetzen, dann vorne mit der Rändelschraube befestigen.

### Hinweis: Auffangrinne

Beim Garen von Speisen, welche eine hohe Feuchtigkeit erzeugen (z.B. Gans, Obstblechkuchen etc.) kann sich Kondenswasser in der Auffangrinne sammeln. Dieses kann mit einem Tuch weggewischt werden.



### Backofentür

#### Backofentür aushängen

Zum Reinigen kann die Tür abgenommen werden. Die Backofentür in die waagerechte Position herunterklappen. Die Bügel auf den beiden Türscharnieren nach vorne bis zum Anschlag umklappen (A).

Die Tür langsam bis zum Anschlag wieder zuklappen.

Dann die Tür anheben, bis die Scharniere ausrasten (B).

#### Backofentür einsetzen

Beim Einhängen der Tür in umgekehrter Reihenfolge wie beim Aushängen vorgehen:

Die Scharniere der Tür in die Aufnahmeöffnungen wieder einsetzen (C). Auf richtigen und gleichmäßigen Sitz der Scharniere achten.

Dann die Tür langsam nach unten schwenken. Dabei darauf achten, dass die Ecken der Tür nicht unten am Rahmen anstoßen.

Am Schluss die Bügel wieder nach hinten zum Backofen schwenken (D).

Die korrekte Funktion der Tür langsam überprüfen.

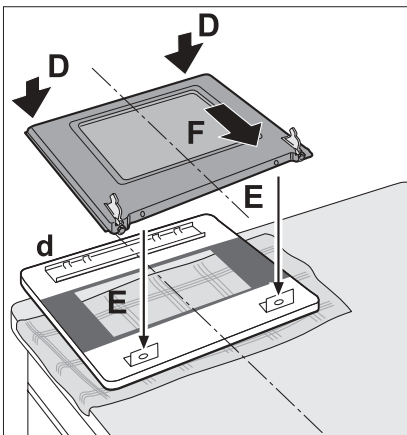
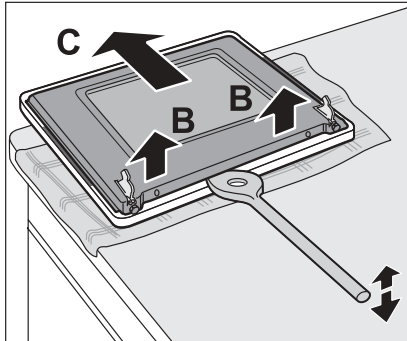
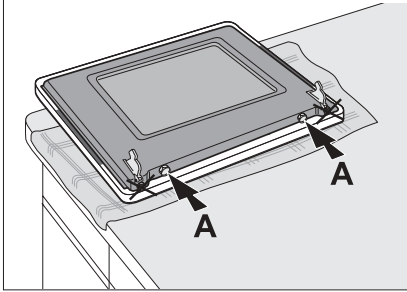
#### Achtung:

Die Türscharnierhebel niemals „schnappen“ lassen. Die Federwirkung kann sonst zu Verletzungen führen.

## Innenreinigung der Glasscheiben

Wenn erforderlich (bei Verschmutzung) kann die Backofentür zerlegt werden, um sie innen zu reinigen.

**⚠ Achtung:** Bei Demontage und Reinigung mit besonderer Vorsicht hantieren; innen können sich scharfe Kanten befinden!



Ein Küchentuch unterlegen und die Backofentür mit der Außenseite auf eine waagerechte Fläche auflegen. Tür möglichst nicht auf dem Griff ablegen.

Die beiden mit **A** gekennzeichneten Schrauben zwischen den Scharnieren mit einem Kreuzschlitz-Schraubendreher oder Maulschlüssel SW 7, entfernen. Keinesfalls die Schrauben am Scharnier lösen!

Einen Holzkochlöffel o.ä. zwischen Rahmen und Glasscheibe ansetzen und den Rahmen geringfügig nach oben anheben (**B**). Dann den Rahmen in Richtung Türgriff schieben (**C**), um die Teile zu trennen.

### Die Reinigung vornehmen.

Bei unsachgemäßer Reinigung wird die Spezialbeschichtung der Scheiben beschädigt. Bei der Verwendung von scheuernden Reinigungsmitteln, spitzen Gegenständen oder kratzenden Topfreinigern kann es beim Einsetzen, sowie beim Erwärmen zum Zerspringen der Scheibe kommen.

### Beim Einsetzen in umgekehrter Reihenfolge vorgehen:

Den Rahmen mit der Oberkante voran an dem Halteblech der Glasscheibe (**d**) ansetzen (**D**) und so mittig ausrichten (**E**), dass die Schraubenlöcher übereinstimmen.

Dann den Rahmen geringfügig aufdrücken, zurückschieben (**F**) und einrasten lassen, bis die beiden Haltebleche verdeckt werden.

Zuletzt die Schrauben (**A**) wieder einsetzen.



## Was tun bei Problemen?



Unqualifizierte Eingriffe und Reparaturen am Gerät sind gefährlich, weil Stromschlag- und Kurzschlussgefahr besteht. Sie sind zur Vermeidung von Körperschäden und Schäden am Gerät zu unterlassen. Deshalb solche Arbeiten nur von einem Elektrofachmann, wie z.B. unserem Technischen Kundendienst, ausführen lassen.

### Bitte beachten

Sollten an Ihrem Gerät Störungen auftreten, prüfen Sie bitte anhand dieser Gebrauchsanleitung, ob Sie die Ursachen nicht selber beheben können.

### Wichtig:

Der Besuch des Kundendienstes erfolgt während der Garantiezeit **nicht kostenlos**, wenn das Gerät aufgrund **falscher Bedienung** nicht ordnungsgemäß arbeitet.

Nachfolgend finden Sie einige Tipps zur Behebung von Störungen.

### Die Betriebskontrolllampe leuchtet nicht

- Haben Sie alle notwendigen Schalter betätigt?
- Hat die Sicherung in der Hausinstallation ausgelöst?
- Haben Sie den Temperaturregler bzw. den Funktions-Wahlschalter richtig eingestellt?

### Die Sicherungen lösen mehrfach aus

Rufen Sie den Technischen Kundendienst oder einen Elektroinstallateur!

### Die Backofenbeleuchtung ist ausgefallen

Der Austausch der Backofenbeleuchtung ist im Kapitel „Austausch von Geräteteilen“ beschrieben.

### Der Backofen wird nicht beheizt

- Hat die Sicherung in der Hausinstallation ausgelöst?
- Haben Sie den Temperaturregler bzw. den Funktions-Wahlschalter richtig eingestellt?

### Die Backergebnisse sind unbefriedigend

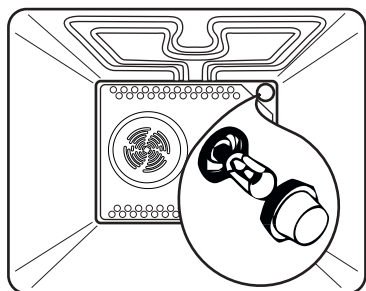
- Haben Sie die Hinweise und Tipps im Kapitel „Backen“ ausreichend beachtet?
- Haben Sie die Angaben in der Backtabelle genau beachtet?

Sollten diese Hinweise nicht den gewünschten Erfolg bringen, wenden Sie sich bitte an unseren Kundendienst.



Die Fassung der Backofenlampe steht unter Spannung. Es besteht Stromschlaggefahr!

Zum Auswechseln der Backofenbeleuchtung den Backofen unbedingt durch Herausdrehen der Sicherungen oder Ausschalten des Leitungsschutzschalters vom Netz trennen.



### Backofenlampe

Für den Austausch wird eine Backofenlampe mit folgender Spezifikation benötigt:  
Fassung E14, 230 V, 25 W, 300 °C

Drehen Sie das Abdeckglas gegen die Uhrzeigerrichtung heraus und tauschen Sie die Backofenlampe aus. Anschließend schrauben Sie das Abdeckglas wieder ein.

### Sonstiges Zubehör

Der Rost, das Backblech, die Fettpfanne usw. kann unter Angabe der Produkt- und Privileg-Nummer des Backofens beim Technischen Kundendienst bestellt werden. Die Schalterknebel können nach vorne abgezogen und dann ausgewechselt werden.

## Hinweise zur Entsorgung

### Verpackungs-Entsorgung

Unsere Produkte benötigen für den Transport eine wirksame Schutzverpackung.

Diese Transportschutzverpackung wird vom Spediteur immer mitgenommen und einer Verwertung zugeführt. Nur auf ausdrücklichen Wunsch, die Verpackung zu behalten, wird sie mit dem Artikel übergeben und kann später, wie das Material von Verkaufsverpackungen, als Pappe, Folie, etc. der jeweiligen Wertstoffsammlung zugeführt werden.

### Altgeräte-Entsorgung



Dieses Produkt darf am Ende seiner Lebensdauer nicht über den normalen Haushaltsabfall entsorgt werden, sondern muss an einem Sammelpunkt für das Recycling von elektrischen und elektronischen Geräten abgegeben werden. Das Symbol auf dem Produkt, der Gebrauchsanleitung oder der Verpackung weist darauf hin.

Die Werkstoffe sind gemäß ihrer Kennzeichnung wiederverwertbar. Mit der Wiederverwendung, der stofflichen Verwertung oder anderen Formen der Verwertung von Altgeräten leisten Sie einen wichtigen Beitrag zum Schutze unserer Umwelt.

Bitte erfragen Sie bei der Gemeindeverwaltung die zuständige Entsorgungsstelle.

## Sicherheitshinweise bei Montage

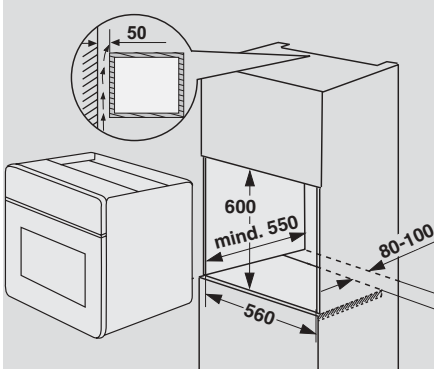
- Gemäß den technischen Anschlussbedingungen des Energieversorgungsunternehmens darf das Gerät nur vom Technischen Kundendienst oder einem zugelassenen Elektroinstallateur an das Netz angeschlossen werden.
- In der Elektroinstallation ist eine Einrichtung vorzusehen, die es ermöglicht, das Gerät mit einer Kontaktöffnungsweite von mindestens 3 mm allpolig vom Netz zu trennen. Als geeignete Trennvorrichtungen gelten z.B. LS-Schalter, Sicherungen (Schraub-sicherungen sind an der Fassung herauszunehmen), FI-Schalter und Schütze.
- Für den Anschluss des Backofens können gummi-isolierte (Typ HO5RR-F mit grün/gelbem Schutzleiter) PVC-isolierte (Typ HO5VV-F mit grün/gelbem Schutzleiter) oder höherwertige Leitungen verwendet werden.
- Furniere, Kleber bzw. Kunststoffbeläge des Einbauschranks und der angrenzenden Möbel müssen temperaturbeständig sein (>75°C). Sind die Furniere und Beläge nicht genügend temperaturbeständig, können sie sich verformen.
- Der Berührungsschutz muss durch den Einbau gewährleistet sein.
- Beim Einsetzen des Backofens in den Umbauschrank, darauf achten, dass die elektrische Anschlussleitung nicht unter dem Gerät eingeklemmt wird.
- Die Verpackungsmaterialien (Plastikfolien, Styropor, Nägel, etc.) müssen aus der Reichweite von Kindern gebracht werden, da diese Teile mögliche Gefahrenquellen darstellen. Kleinteile könnten verschluckt werden und von Folien geht Erstickungsgefahr aus.

## Elektroanschluss

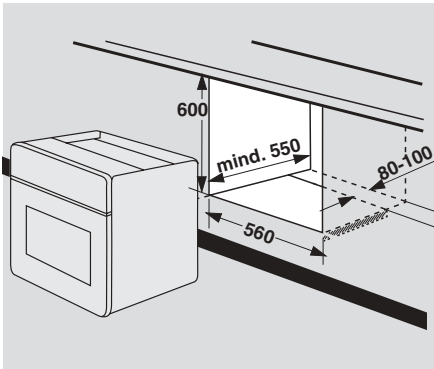
- Vor dem Anschluss ist zu prüfen, ob die auf dem Typschild angegebene Spannung mit der vorhandenen Netzspannung übereinstimmt.
- Die Steckdose ist zweckmäßiger Weise hinter einem Unterschrank links oder rechts, außerhalb des Strahlungsbereiches des Gerätes, anzuordnen. Sie darf sich nicht hinter dem Backofen befinden, weil die Geräterückwand heiß wird. Die Netzanschlussleitung darf nicht an der Backofenrückwand anliegen.
- Das Gerät wird steckerfertig geliefert. Die vorhandene Netzanschlussleitung mit Stecker ist an eine Schutzkontaktsteckdose (230 V~, 50 Hz) anzuschließen. Die Schutzkontaktsteckdose muss vorschriftsmäßig installiert sein.
- Ein eventueller Festanschluss oder eine Leitungsverlängerung darf nur durch den Technischen Kundendienst oder einen zugelassenen Elektroinstallateur gemäß den technischen Anschlussbedingungen des Energieversorgungsunternehmens erfolgen.
- Nur bei Festanschluss: In der Elektroinstallation ist eine Einrichtung vorzusehen, die es ermöglicht, das Gerät mit einer Kontaktöffnungsweite von mindestens 3 mm allpolig vom Netz zu trennen. Als geeignete Trennvorrichtungen gelten z.B. LS-Schalter, Sicherungen (Schraub-sicherungen sind an der Fassung herauszunehmen), FI-Schalter und Schütze.

Wird das Gerät mittels Stecker angeschlossen, so ist eine Trennvorrichtung dann nicht notwendig, wenn der Stecker gut zugänglich ist.

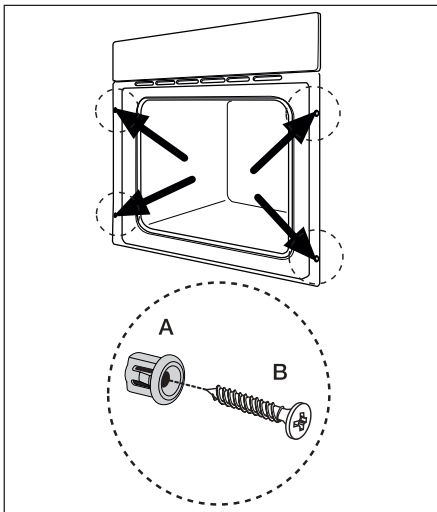
# Montageanleitung



Einbau in Hochschrank



Unterbau ohne Kochmulde



## Geräteeinbau

- Die Standsicherheit der Möbel muss DIN 68930 genügen. Die Abmessungen der Nische sind unbedingt einzuhalten.
- Auf der Rückseite des Gerätes darf in der Nische keine Möbelerückwand vorhanden sein, damit die Lüftung gewährleistet ist. Das Bodenbrett muss kürzer sein als die Seitenwand des Einbauschranks. Den Einbauschranks mit der Wasserwaage eben ausrichten.
- Das Gerät vor die Nische stellen bzw. heben und das Anschlusskabel nach hinten durchführen. Gerät bis zum Anschlag in die Nische schieben und dabei darauf achten, dass die Leitung nicht unter dem Gerät eingeklemmt wird.
- Die Backofentür öffnen. Das Gerät jeweils links und rechts mit den mitgelieferten Führungshülsen (A) und Schrauben (B) am Einbauschranks befestigen.
- Anschließend eine Funktionsprüfung durchführen.

## Technische Daten

<b>Elektro-Einbaubackofen EB 5120</b>	<b>Produkt-Nr.</b>	545.051/ 108.808/ 657.963
<b>Abmessungen</b>		
Backofen Höhe/ Breite/ Tiefe	cm	59,7/ 59,4/ 56,0
<b>Einbaunische</b> Höhe/ Breite/ Tiefe	cm	60/ 56/ mind. 55
<b>Backofen</b>		
Temperaturregler/ Funktionswahlsch.	Anzahl	1/ 1
Einschubebenen	Anzahl	4
<b>Betriebsarten</b>		
Ober-/Unterhitze	kW	1,8
Heißluft	kW	1,83
Grill	kW	1,65
Kühlgebläse	W	26
Innenbeleuchtung	W	25
max. Temperatur	°C	250
<b>Zubehör/ Ausstattung</b>		
Fettpfanne	Anzahl	1
Backblech	Anzahl	1
Rost	Anzahl	1
Backofen Türglasscheiben	Anzahl	2
<b>Elektrischer Anschluss</b>		
Netzspannung		400 V 3N~, 50 Hz
Heizkörpernennspannung		230 V
Backofen, max.	kW	1,87

# Kundendienst

Falls eine Störung auftritt, so prüfen Sie bitte zunächst, ob Sie auch sämtliche in dieser Gebrauchsanleitung enthaltenen Bedienschritte und Hinweise beachtet haben, bevor sie den Kundendienst rufen.

## Profectis GmbH

### Technischer Kundendienst

Der Besuch des Kundendienstes erfolgt während der Garantiezeit **nicht kostenlos**, wenn das Gerät aufgrund **falscher Bedienung** nicht ordnungsgemäß arbeitet.

Fachliche **Beratung** erhalten Sie unter der Rufnummer:

**0180 - 50 07 933**

Telekom, 0,12 €/Min. (Stand 12/01)

Der Technische Kundendienst ist in Deutschland zentral zu erreichen unter der Rufnummer:

**0180 - 5 60 60 20**

Telekom, 0,12 €/Min. (Stand 12/01)

Sie werden dann automatisch mit der nächstgelegenen Profectis-Serviceestelle verbunden.

Adressen der nächstgelegenen Kundendienststelle finden Sie im aktuellen Quelle Hauptkatalog, im Telefonbuch oder im Internet unter:

[www.quelle.de](http://www.quelle.de)

[www.profectis.de](http://www.profectis.de)

[www.quelle.at](http://www.quelle.at)

Geben Sie bitte bei jeder schriftlichen oder mündlichen Kontaktaufnahme an:

- Art und Marke des Gerätes
- Produkt-Nr. und Privileg-Nr. (s. Typschild)
- Kaufdatum (s. Rechnung/Kaufbeleg)
- Art der Störung/ Fehlerbeschreibung
- Ihr vollständige und gut leserliche Anschrift
- Ihre Telefon-Nummer mit Vorwahl und zu welcher Zeit Sie persönlich anzutreffen oder telefonisch erreichbar sind.

Tragen Sie bitte die Produkt-Nummer und die Privileg-Nummer vom Geräte-Typschild im Schriftfeld ein.

Das Typschild ist nach dem Öffnen der Backofentür unten bzw. seitlich sichtbar.

### Elektro-Einbaubackofen

Produkt-Nr. \_\_\_\_\_

Privileg Nr. \_\_\_\_\_

### Ersatzteile

Ersatzteile können durch Bestellung über die Telefonnummer

**0180 - 5 13 60 20**

Telekom 0,12 €/Min (Stand 01/02)

bezogen werden.

# Gewährleistung

Bei allen technischen Geräten von QUELLE beheben wir eventuelle Mängel im Rahmen der gesetzlichen Gewährleistungspflicht.

Im Gewährleistungsfall wenden Sie sich bitte an eine QUELLE-Verkaufsstelle in Ihrer Nähe, an den Technischen Kundendienst PROPECTIS oder rufen Sie bei einer unserer Service-Hotlines an.

Die Bedingungen und die Telefonnummern hierzu finden Sie im Service-Teil des QUELLE-Hauptkataloges.

QUELLE GmbH  
90762 Fürth

## **Elektro-Einbaubackofen EB 5120**

Produkt-Nr.	545.051 braun
	108.808 weiß
	657.963 Edelstahl